

# Helical anténa pro příjem NOAA meteo družic

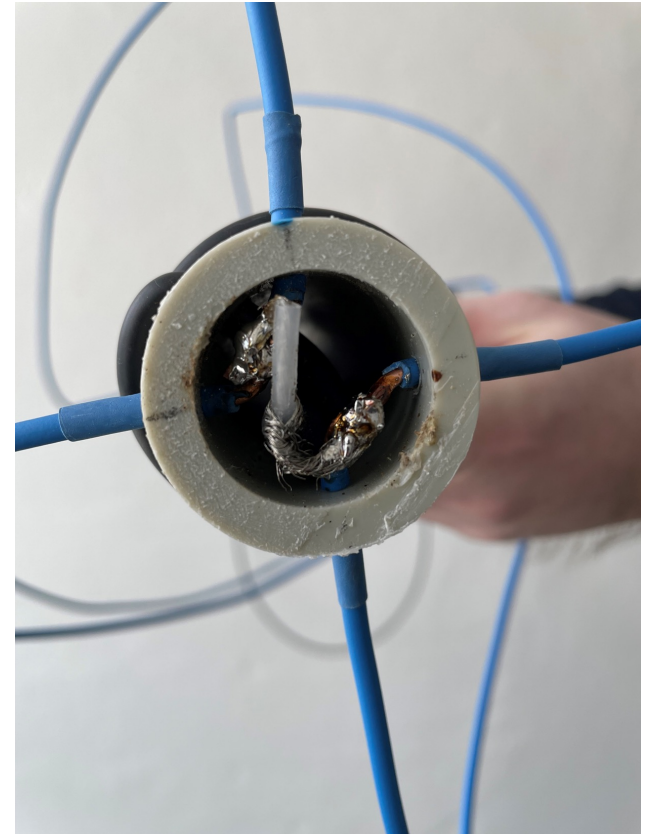
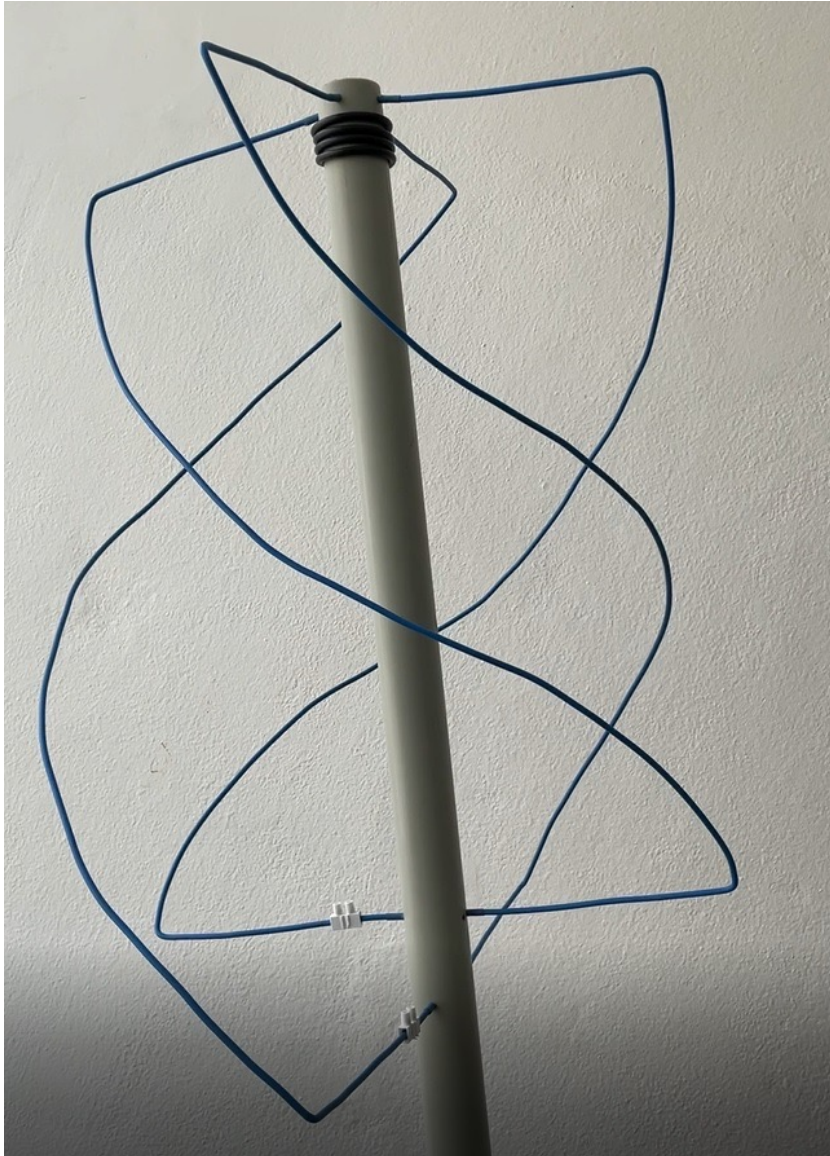
[radioklub.fel.cvut.cz](http://radioklub.fel.cvut.cz)

## Návod na stavbu antény od OK4SNG

FEL\_CAMP 2023



**Sestava antény**  
(střední kmitočet 137,5 MHz)



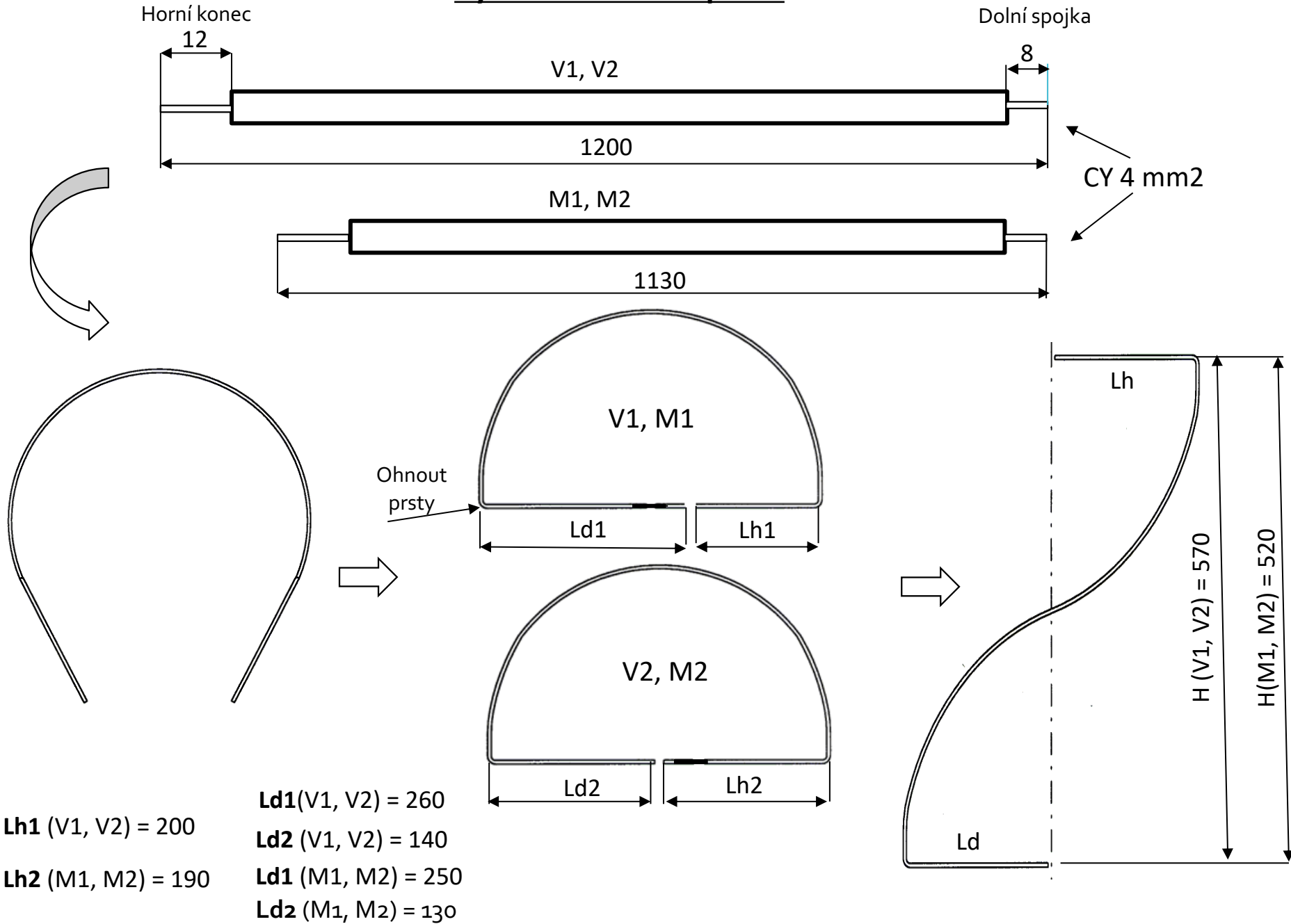
## Seznam materiálu

1. CY 4 jednožilový měděný drát s izolací (průřez 4 mm<sup>2</sup>) – 5 m
2. 2 kusy svorek z lámací svorkovnice (KANLUX H-10MM2)
3. PPR vodovodní trubka 40 x 5 – délka 1 m, 1 kus
4. Koaxiální kabel RG 58 – 6 m
5. SMA koaxiální krimpovací konektor – 1 kus
6. Smršťovací bužírka Ø 5 mm – 10 cm

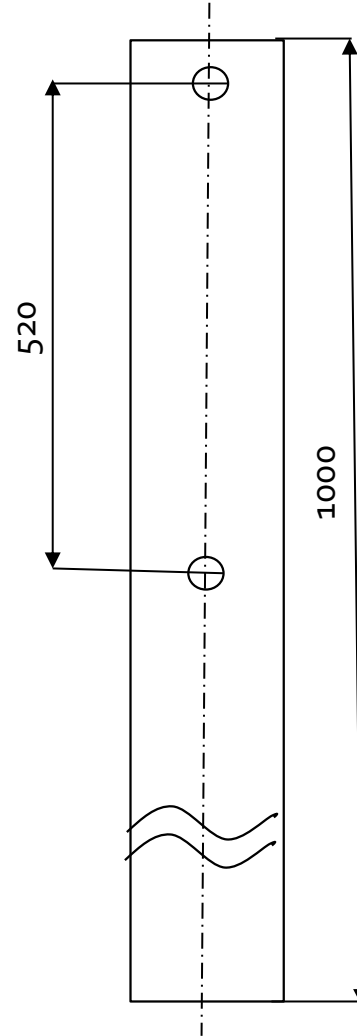
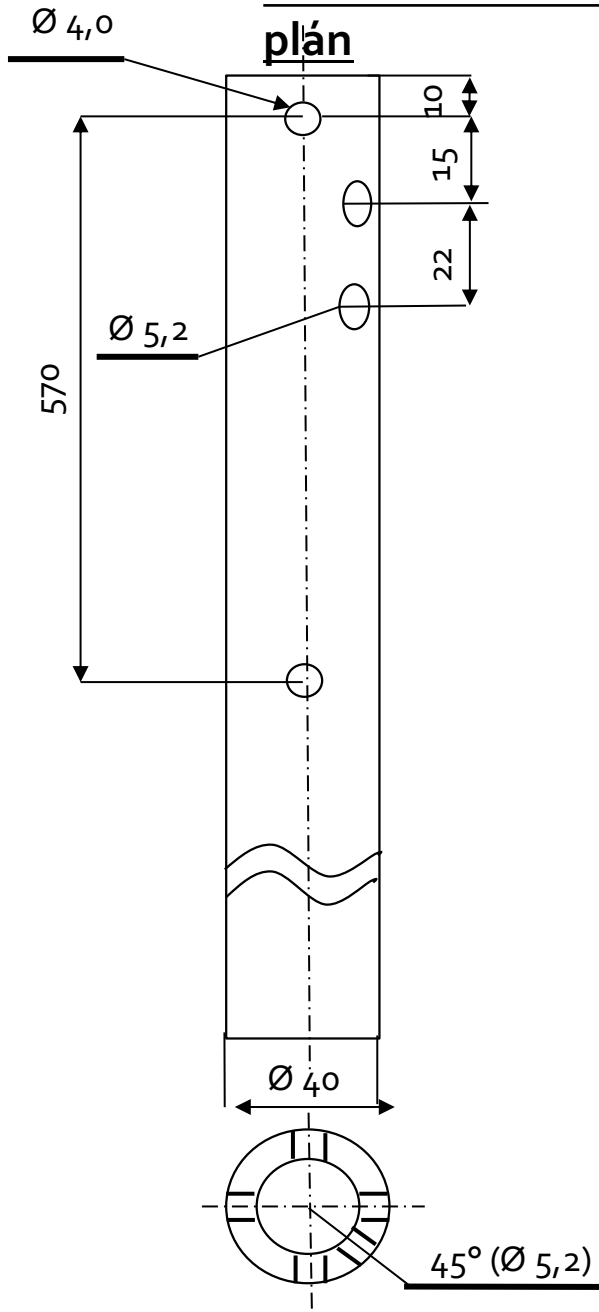
## Seznam nářadí

1. Vrtačka
2. Vrtáky do železa Ø 4,0 mm a Ø 6,5 mm
3. nůž na odizolování
4. Pistolová pájka, cín a kalafuna
5. Krimpovací kleště pro RG 58 kabel
6. Půlkulatý jehlový pilník
7. Šídlo - ostrý hrot pro označení otvorů
8. Permanentní fix
9. Kovový svinovací metr, pravítko
10. Svěrák nebo truhlářská svěrka

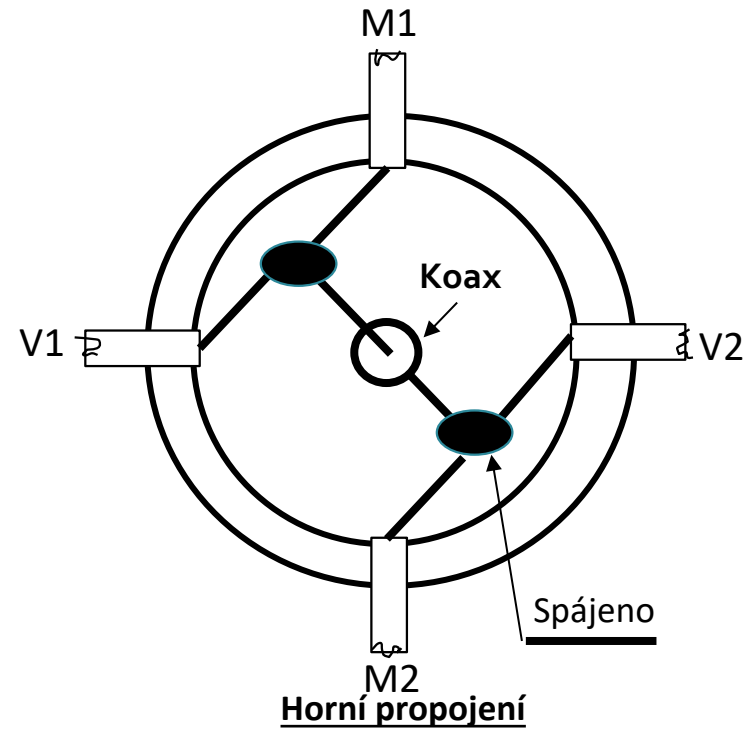
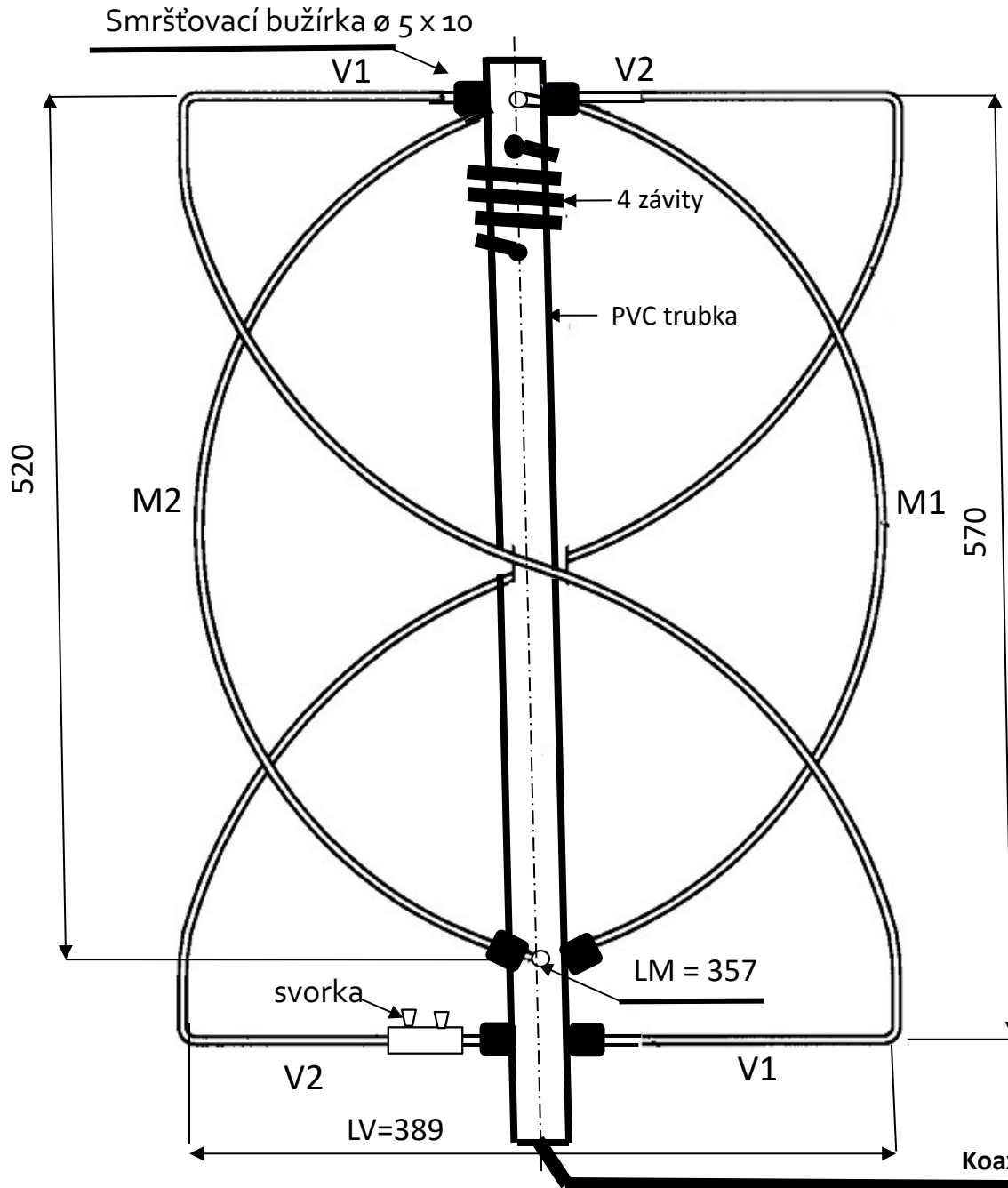
# Výroba anténních prvků



# Nosná PVC trubka antény – vrtací plán



# Montáž antény



## Horní propojení

### Postup montáže

1. Protáhnout koax horním otvorem, odizolovat 2 cm, upravit pro připájení a nastavit počátek pro navinutí cívky
2. Navinout 4 závity cívky a protáhnout dolním otvorem
3. Nasadit smršťovací bužírky a vložit V a M smyčky, ohnout konce v horní části a vše spájet podle obrázku
4. Vycentrovat dolní V a M větve, zapalovačem smrštit bužírky dole i nahoře, podle potřeby dotvarovat smyčky V a M
5. Namontovat SMA krimpovací konektor (viz další slide)

Koax RG-58 (~ 5 m)

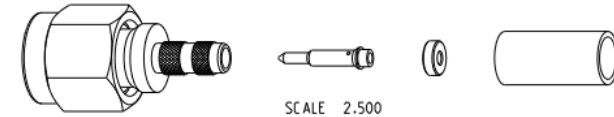
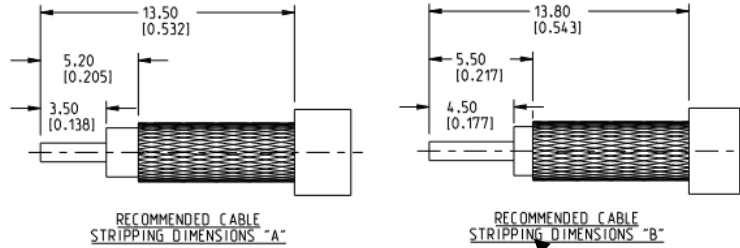
SMA

# Montáž SMA konektoru

## NOTES:

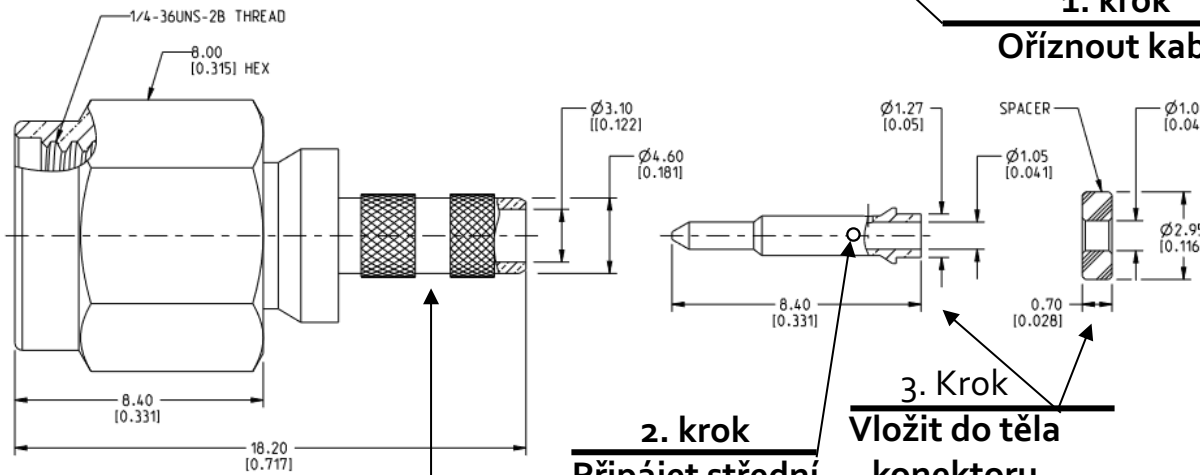
1. IMPEDANCE: 50 OHM
2. FREQUENCY RANGE: DC-12.4 GHZ
3. ELECTRICAL PERFORMANCE MAY VARY DEPENDING ON THE TYPE OF CABLE BEING USED
4. DIELECTRIC WITHSTANDING VOLTAGE: 1000 VRMS. MIN.
5. DURABILITY: 500 CYCLES MIN.
6. TEMPERATURE RANGE: -65°C TO +165°C
7. CRIMPED FERRULE HEX CRIMP SIZE 0.213".
8. CONTACT PIN TO SOLDER.
9. WHEN USING WITH RG-58 CABLE, DISCARD THE PTFE SPACER AND USE STRIPPING DIMENSIONS "A".
10. WHEN USING WITH LMR-195 CABLE, ADD THE PTFE SPACER AND USE STRIPPING DIMENSIONS "B".

132113		REVISIONS			
DRAWING NO.	REV	DESCRIPTION	DATE	ECO	APPR
THIRD ANGLE PROJ.	A	RELEASE TO MFG.	05-Aug-11	--	HR
	B	ECR 2209	10-Aug-11	2209	HR
	C	ADD SPACER, ADDITIONAL STRIPPING DIMENSIONS AND NOTES	03-Jan-13	2425	AAP



**1. krok**  
Oříznout kabel

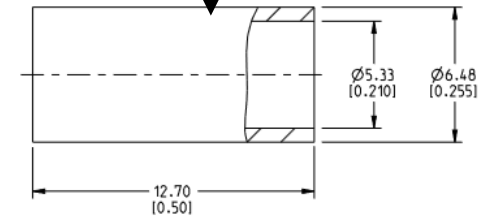
**5. krok**  
Nasadit na tělo konektoru a krimpovat



**2. krok**  
Připájet střední vodič

**3. Krok**  
Vložit do těla konektoru

**4. Krok**  
Přetáhnout stínění



8	SPACER	PTFE	NATURAL
7	FERRULE	COPPER	GOLD
6	RETAINER RING	SUS 304	NATURAL
5	GASKET	SILICONE RUBBER	RED
4	SHELL	BRASS	GOLD
3	CONTACT PIN	BRASS	GOLD
2	INSULATOR	PTFE	NATURAL
1	BODY	BRASS	GOLD

# Přijímáte

